

# BIOLOGY

2020 – MODEL STRUCTURED ESSAY – NO : 2

# CTC

S.H.A. Moulana BSc

Name and Card No : .....

School: .....

TIME : ½ HOUR

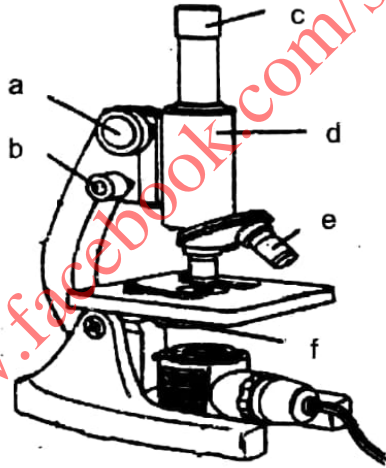
1. (A) (i) கலக்கொள்கை இனது எண்ணக்கருக்கள் யாவை?

.....  
.....  
.....

(ii) கலக்கொள்கையை முன்மொழிந்த உயிரியலாளரைப் பெயரிடுக.

.....

(iii) கூட்டு ஒளி நுணுக்குக்காட்டி ஒன்றின் படம் கீழே தரப்பட்டுள்ளது .



படத்தின் a, b, c, e, ஆகிய பகுதிகளைப் பெயரிடுக.

a. ....  
b. ....  
c. ....  
e. ....

(iv) பகுதி b, e, f என்பவற்றின் பயன்பாடு யாது?

b. ....  
e. ....  
f. ....

(v) வெங்காய மேற்றோல் கலங்களை நுணுக்குக் காட்டியில் அவதானிப்பதற்காக நீங்கள் ஈர வழக்கி ஒன்றை தயாரிக்கும் எளிய முறையை வரிசைப்படுத்தி எழுதுக.

.....

.....

.....

.....

.....

(vi) ஒரு உருப்பெருக்க சாதனத்தின் பிரிவு என்ன?

.....

.....

(B) (i) அலகிடும் இலத்திரன் நுணுக்குக்காட்டி ஒன்றின் பிரதான அம்சங்களைக் குறிப்பிடுக?

.....

.....

.....

(ii) ஊடுகடத்தும் இலத்திரன் நுணுக்குக்காட்டி ஒன்றின், அலகிடும் இலத்திரன் நுணுக்குக்காட்டி ஒன்றிலிருந்து வேறுபடுகின்ற முக்கிய அம்சங்களைக் குறிப்பிடுக.

.....

.....

.....

.....

(iii) கூட்டு நுணுக்குக்காட்டி ஒன்றிற்கும் இலத்திரன் நுணுக்குக்காட்டி ஒன்றிற்கும் இடையிலான முக்கிய வேறுபாடுகளை பட்டியலிடுக.

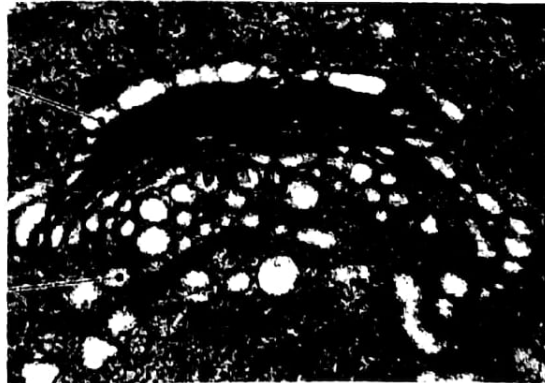
.....

.....

.....

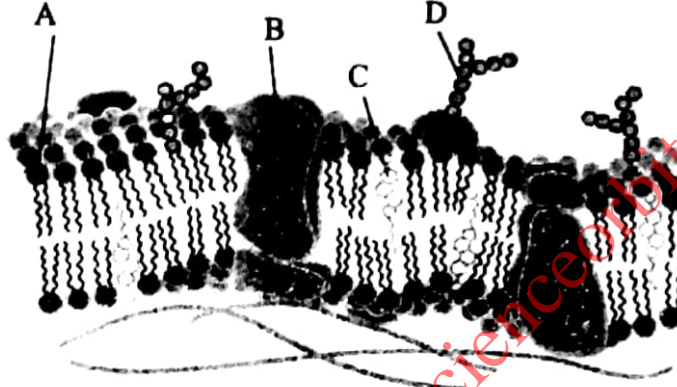
.....

(iv) கீழே தரப்பட்டுள்ள நுணுக்குக்காட்டிப் படத்தை இனங்காண்க.



.....

- (C) (i) கலமென்சவ்வின் பாயி சித்திரவடிவ மாதிரியை முன்னொழிந்த உயிரியலாளர்கள் எவர்?  
.....
- (ii) கலமென்சவ்வின் கட்டமைப்பை ஆக்கும் பிரதான உயிர் சேர்வைக் கூட்டங்கள் இரண்டும் எவை?  
.....
- (iii) கலமென்சவ்வின் பாயி சித்திரவடிவ மாதிரியின் படம் கீழே தரப்பட்டுள்ளது



படத்தில் A, B, C, D ஆகிய பகுதிகளைப் பெயரிடுக.

- A. .... B. ....  
C. .... D. ....

- (iv) கலமென்சவ்வு புரியும் தொழில்கள் யாவை?  
.....  
.....  
.....

- (v) கலச்சந்திப்பு என்றால் என்ன?  
.....  
.....

- (vi) விலங்குக் கலங்களில் காணப்படும் கீழே தரப்பட்டுள்ள விவரணத்திற்கு பொருத்தமான கலச்சந்திப்பு வகையைப் பெயரிட்டு அதன் பிரதான தொழிலைக் குறிப்பிடுக.

1. அடுத்துள்ள கலங்களின் குழியவன்கூட்டை பொறிமுறை ரீதியில் இணைக்கும்  
.....  
.....

2. அடுத்துள்ள கலங்களின் முதலுரு மென்சவ்வை நெருக்கமாக இணைக்கும்.  
.....  
.....

3. அடுத்துள்ள கலங்களின் குழியவரு தாயத்தை ஒன்றோடொன்று இணைக்கும்.  
.....  
.....

(vii) இதயத்தசையில் காணப்படும் கலச்சந்திப்பு வகைகளைப் பெயரிடுக.

2. (A) (i) கீழே காட்டப்பட்டுள்ள இலத்திரன் பூணுக்குகாடடியினூடான வரிப்படத்தில் உள்ள A, B ஆகியவற்றைப் பெயரிடுக.



A. .... B. ....

(ii) A, B ஆகிய ஒவ்வொன்றினதும் இரண்டு தொழில்களைக் குறிப்பிடுக.

A. ....

.....

B. ....

.....

(iii) குழியவன்கூடு என்றால் என்ன?

.....

.....

.....

(iv) குழியவன்கூட்டின் பிரதான தொழில்களைக் குறிப்பிடுக.

.....

.....

.....

(v) இழைமணிக்கும் பச்சையவுருமணிக்கும் இடையிலான ஒற்றுமைகள் ஐந்து எழுதுக.

.....

.....

.....

.....

.....

B (i) தாவரக் கலங்களில் மாத்திரம் காணப்படும் பிரதான புன்சங்கம் ஒன்றைப் பெயரிடுக.

(ii) (a) இலைசோசோம் என்றால் என்ன?

(b) விலங்குக்கலங்களில் இலைசோசோம் ஆற்றும் பிரதான தொழில்களைத் தருக.

(iii) பிசிர் ஒன்றின் குறுக்கு வெட்டுமுகத்தின் EM தோற்றத்தை வரைந்து பகுதிகளைப் பெயரிடுக.

(iv) (a) கரு ஒன்றின் சராசரி விட்டம் யாது?

(b) கருத் தகடு என்றால் என்ன?

(c) கரு பரியும் பிரதான தொழில்கள் யாவை?

C (i) தாவரங்களின் கலச்சுவர் என்றால் என்ன?

(ii) (a) தாவரக்கலச்சுவரின் கட்டமைப்பை ஆக்கும் பிரதான பல்பாத்துச் சேர்வையை பெயரிடுக

(b) தாவரங்களின் துணைக்கலச்சுவரில் மாத்திரம் காணப்படும் பல்பாத்துச் சேர்வையை ஒன்றை பெயரிடுக

- (c) கலச்சுவர்கள் காணப்படும் தாவரங்கள் தவிர்ந்த அங்கிக் கூட்டங்கள் மூன்று  
பெயரிட்டு அவை ஒவ்வொன்றினதும் கலச்சுவரின் பிரதான சேர்வையை பெயரிடுக.

அங்கிக் கூட்டங்கள்

கலச்சுவரின் பிரதான சேர்வை

.....  
.....  
.....

- (iii) (a) முதலுருவிணைப்பு என்றால் என்ன?

.....  
.....

- (b) முதலுருவிணைப்பு இனது தொழில் யாது?

.....

- (iv) (a) புரோட்டியோகிளைக்கன் என்றால் என்ன?

.....

- (b) பற்றீரியா கலங்களில் காணப்படும் பின்வரும் கட்டமைப்புகளின் தொழிலைக் குறிப்பிடுக..

மீசோஸோம : .....

Pilus : .....

ப்ளாஸ்மிட் : .....

வில்லையம் : .....

Fimbriae : .....

<https://www.facebook.com/scienceorbit.org>

